

VW
AMAROK 2010>
KOD / CODE : 7535DKO111



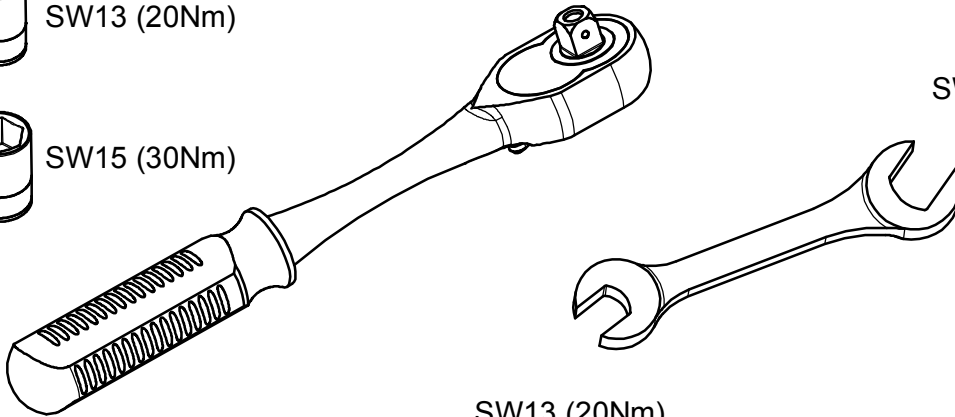
SW10 (15Nm)



SW13 (20Nm)



SW15 (30Nm)



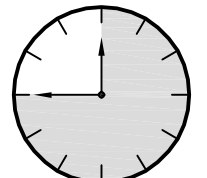
SW15 (30Nm)

SW13 (20Nm)



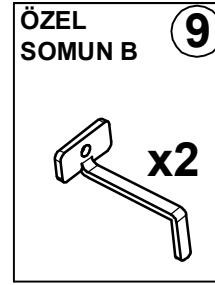
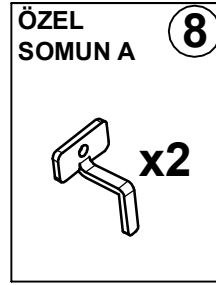
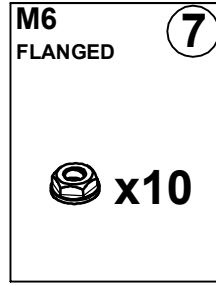
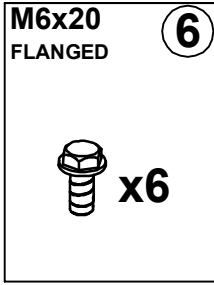
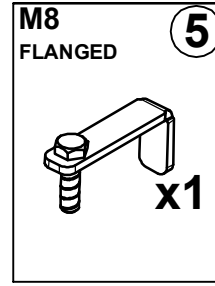
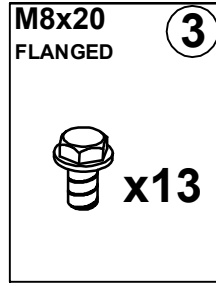
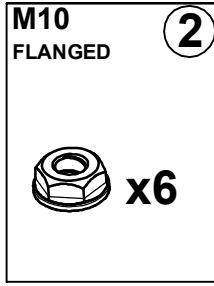
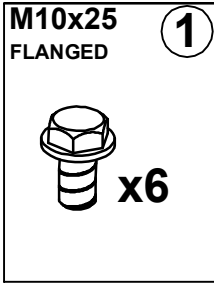
Montaj talimatını indirmek için QR kodu okutunuz.

Version: 1.02 May 2019



45 Min.

MONTAJ SETİ / INSTALLATION SET



1. M10x20 FLANŞLI CİVATA / M10x20 BOLT FLANGED
2. M10 FLANŞLI SOMUN / M10 NUT FLANGED
3. M8x20 FLANŞLI CİVATA / M8x20 BOLT FLANGED
4. M8 FLANŞLI SOMUN / M8 NUT FLANGED
5. M8 LAMALI CİVATA / M8 BOLT
6. M6x20 FLANŞLI CİVATA / M6x20 BOLT FLANGED
7. M6x20 ÖZEL CİVATA / M6x20 BOLT
8. M6 FLANŞLI SOMUN / M6 NUT FLANGED
9. M8 ÖZEL SOMUN A / M8 NUT
10. M8 ÖZEL SOMUN B / M8 NUT

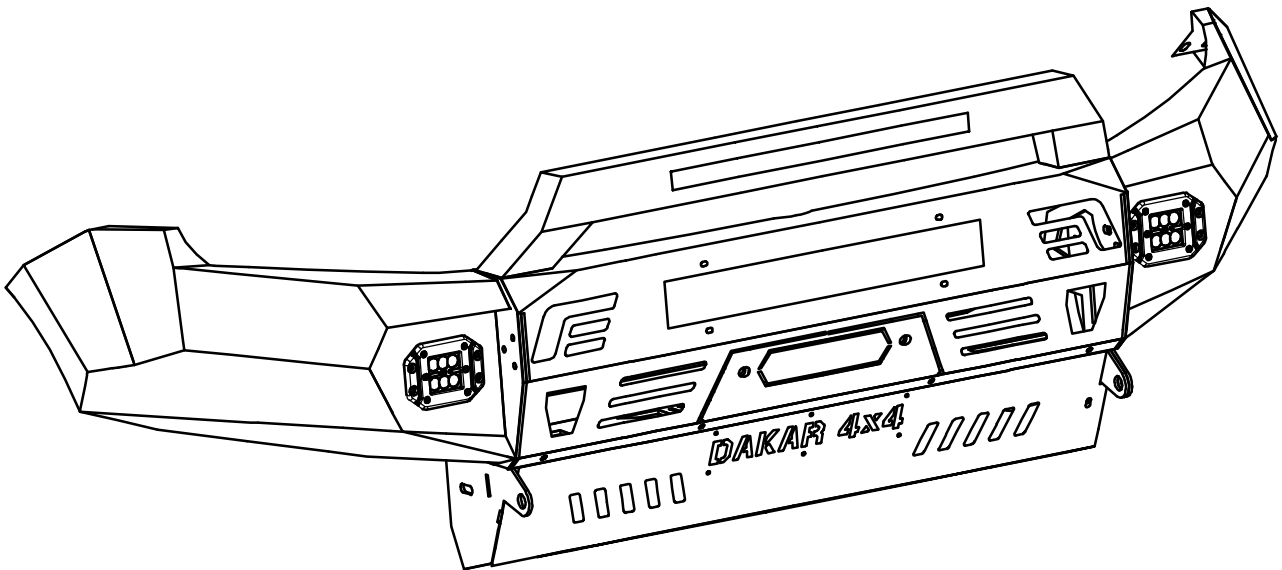
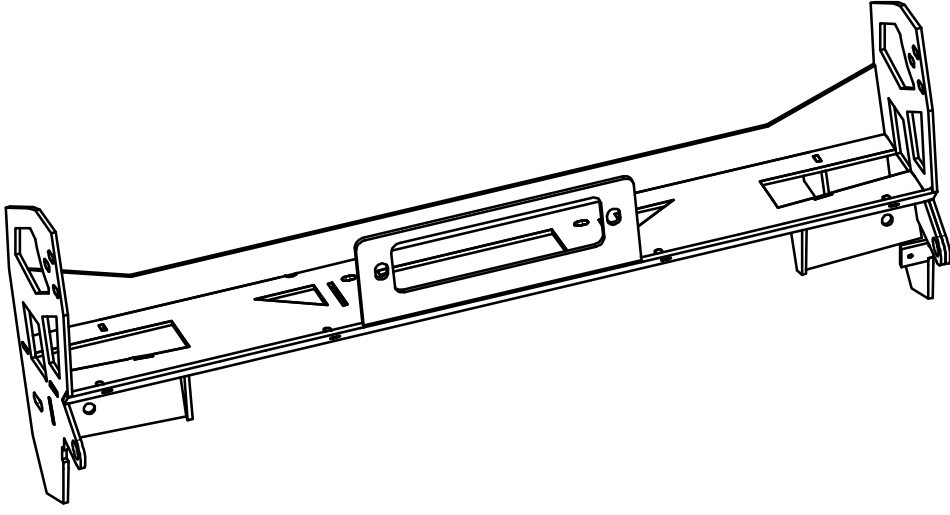
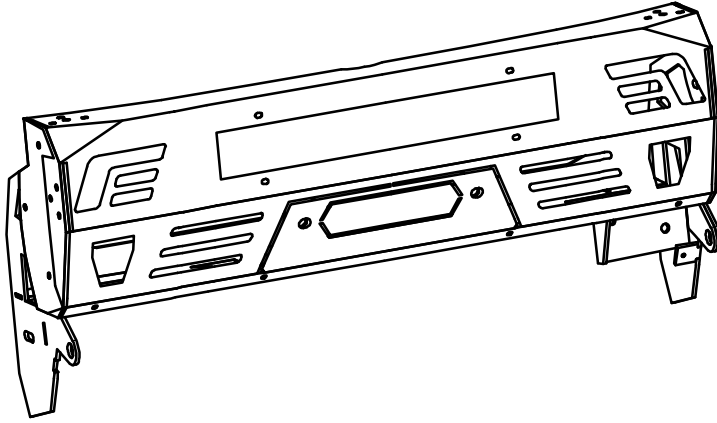


Fig. 1



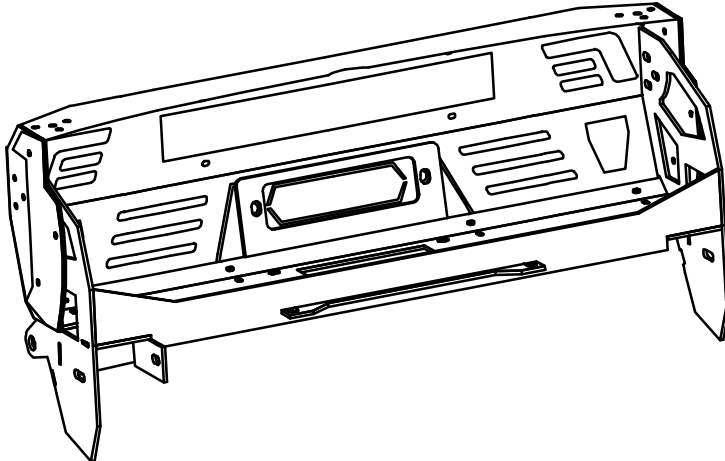
ÜRÜN ve VİNÇ BAĞLANTI ŞAŞESİNİ ARAÇ ÜZERİNE MONTAJLAYINIZ

Fig. 2



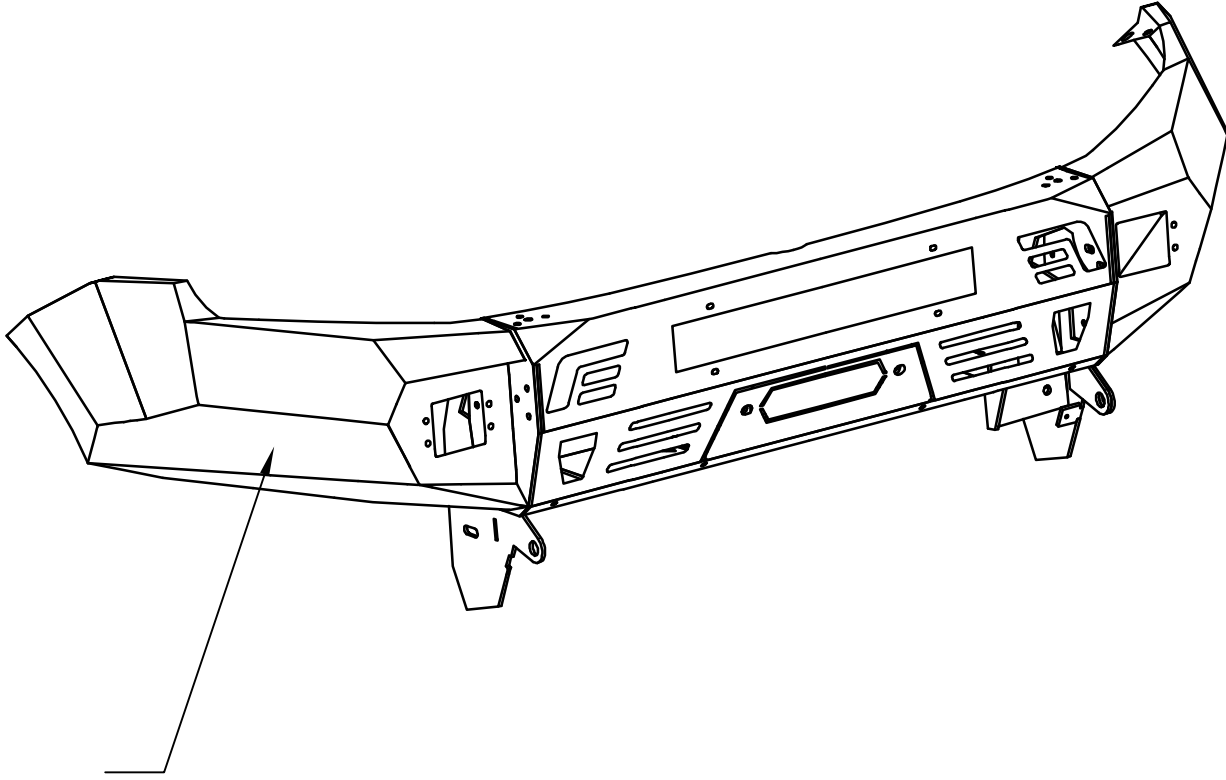
TAMPON ORTA PARÇAYI ÜRÜN ŞASESİNE MONTAJLAYINIZ

Fig. 3



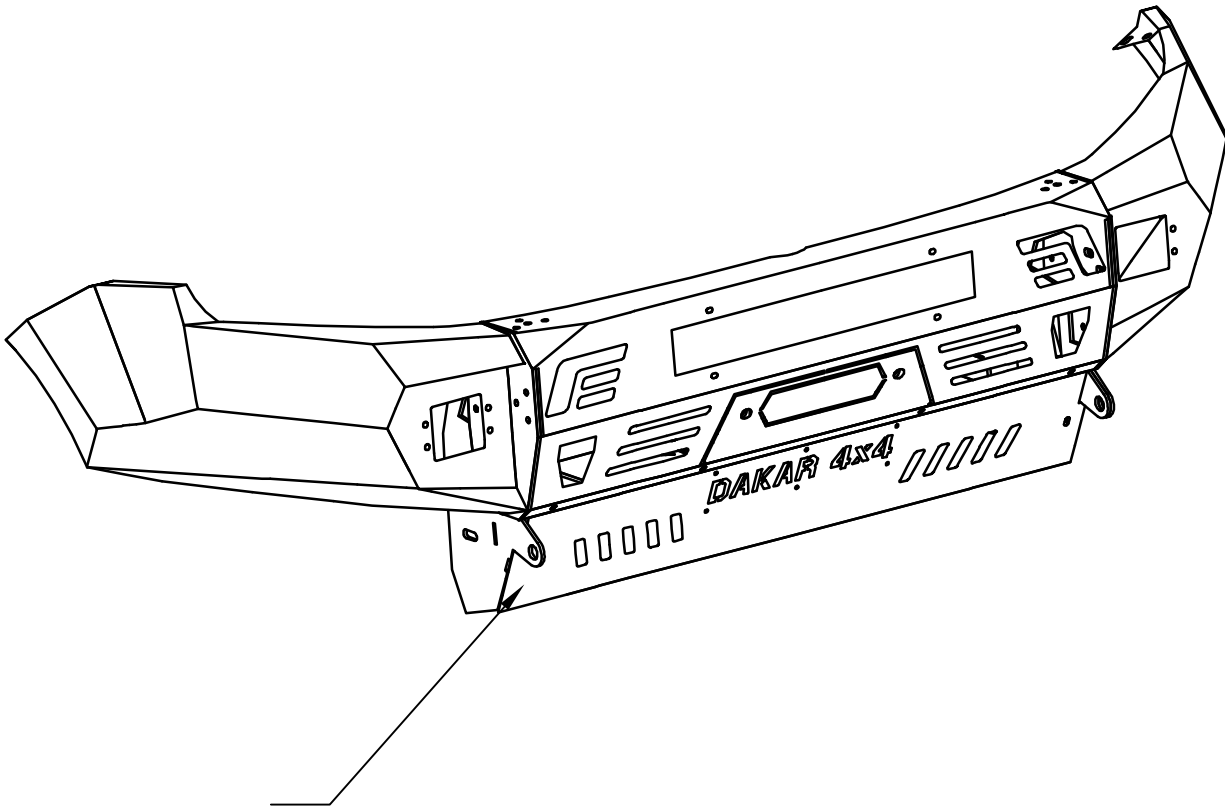
TAMPON ORTA PARÇAYI ÜRÜN ŞASESİNE **3-4** ile MONTAJLAYINIZ

Fig. 4

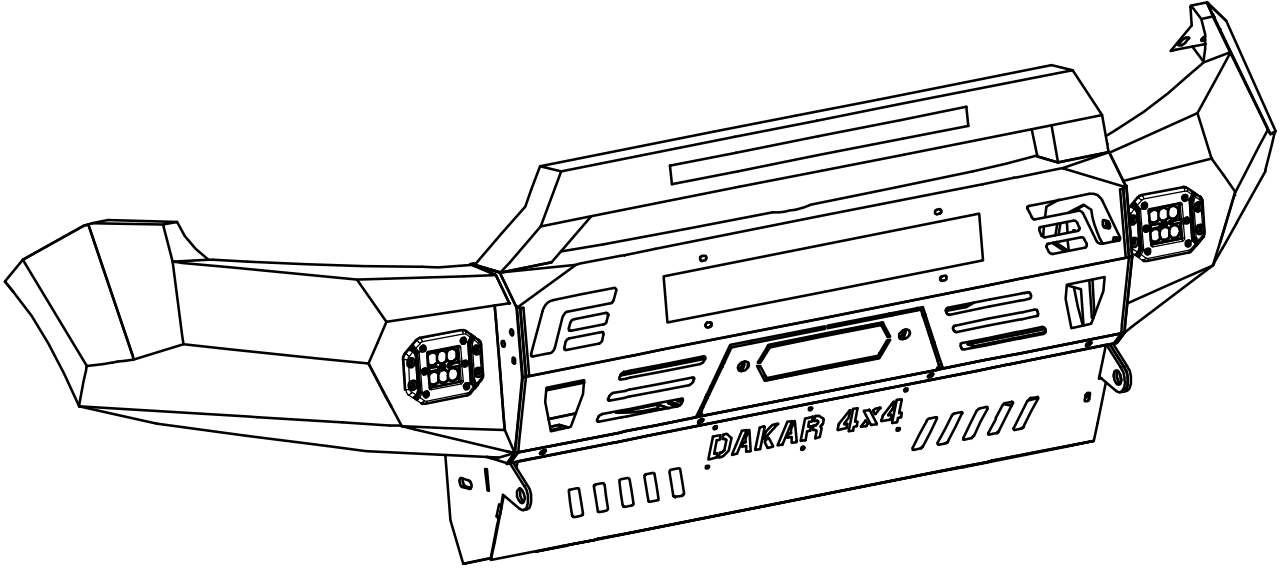


TAMPON KÖŞELERİNİ **3-4** ile ORTA PARÇAYA MONTAJLAYINIZ

Fig. 5



ALT MUHAFAZA PARÇASINI **5-6** ile MONTAJLAYINIZ



LED BAR PARÇASINI 3-4 ile ORTA PARÇAYA MONTAJLAYINIZ

MONTAJ ŞEMASI / INSTALLATION SCHEME

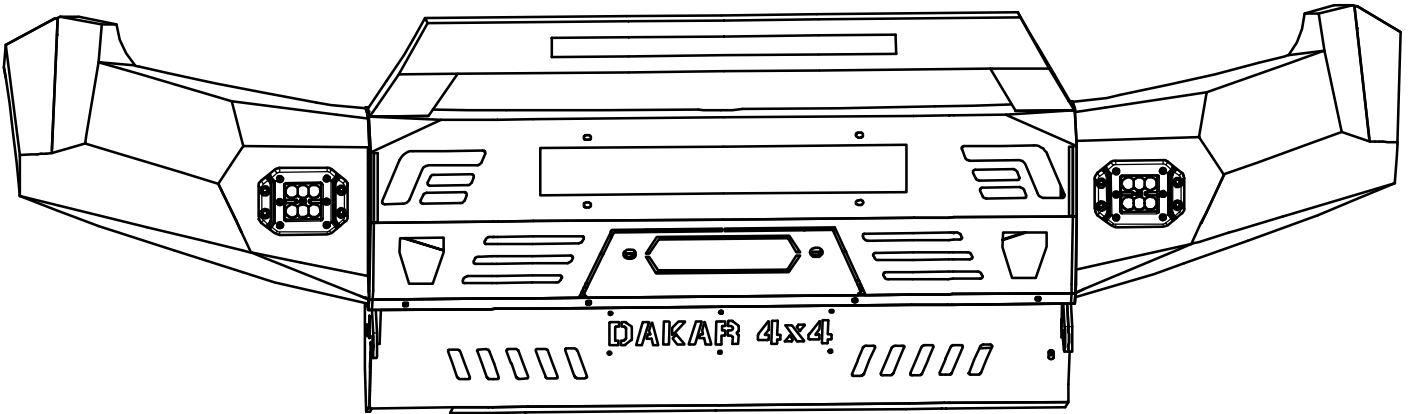


Fig. 1



ARAÇ ÜZERİNDEKİ PLASTİK MUHAFAZAYI SÖKÜNÜZ

Fig. 2



ARAÇ ÜZERİNDEKİ PLASTİK MUHAFAZA DÜBELLERİNİ SÖKÜNÜZ

Fig. 3



ARAÇ ÜZERİNDEKİ CİVATALARI SÖKÜNÜZ

Fig. 4



ARAÇ ÜZERİNDEKİ CİVATAYI SÖKÜNÜZ

Fig. 5



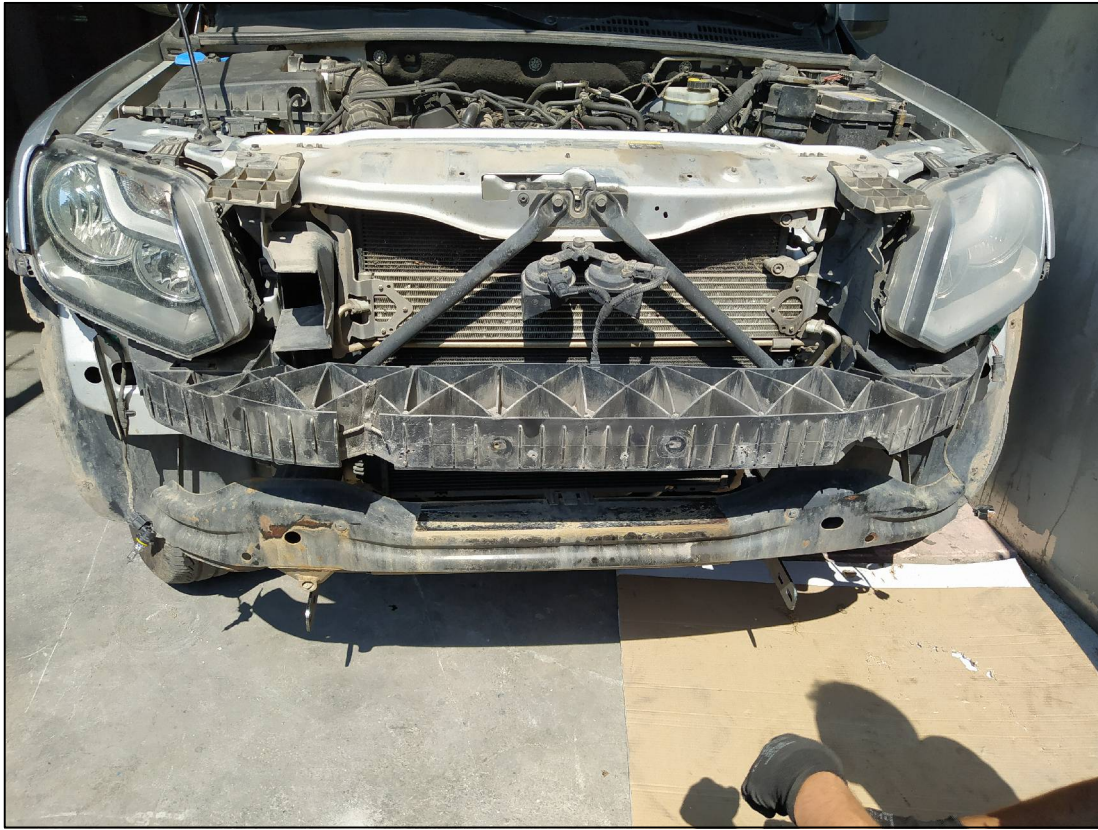
ARAÇ ÜZERİNDEKİ CİVATALARI SÖKÜNÜZ

Fig. 6



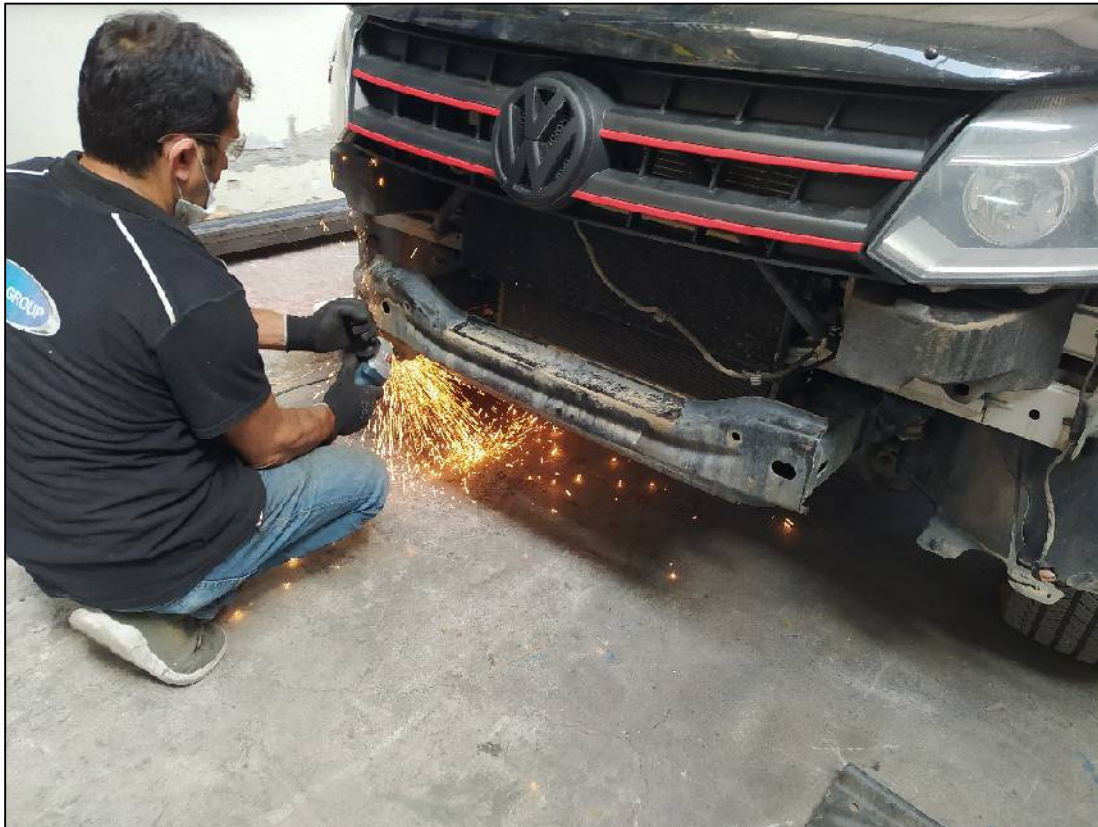
ÖN TAMPONU SÖKÜNÜZ

Fig. 7



ARAÇ ÜZERİNDEKİ ÖN TAMPON EKİPMANLARINI SÖKÜNÜZ

Fig. 8



ARAÇ ÜZERİNDEKİ SACI RESİMDEKİ GİBİ KESİNİZ

Fig. 9



ARAÇ ÜZERİNDEKİ SACI İŞARETLİ YERLERDEN
RESİMDEKİ GİBİ KESİNİZ

Fig. 10



ARAÇ ÜZERİNDEKİ SACI İŞARETLİ YERLERDEN
RESİMDEKİ GİBİ KESİNİZ

Fig. 11



ARAÇ ŞASESİNE DAKAR ÖN TAMPON ve VİNÇ ŞASESİNİ
RESİMDEKİ GİBİ MONTAJLAYINIZ

Fig. 12



APARATLARI RESİMDEKİ GİBİ MONTAJLAYINIZ

Fig. 13



RESİMDEKİ GİBİ MONTAJLAYINIZ

Fig. 14



RESİMDEKİ GİBİ MONTAJLAYINIZ

Fig. 15



RESİMDEKİ GİBİ MONTAJLAYINIZ

Fig. 16



VİNCİ RESİMDEKİ GİBİ MONTAJLAYINIZ

Fig. 17



ÖN TAMPON ORTA PARÇASINI RESİMDEKİ GİBİ MONTAJLAYINIZ

Fig. 18



TAMPON KÖŞE PARÇALARINI RESİMDEKİ GİBİ MONTAJLAYINIZ



TAMPON KÖŞE PARÇALARINI RESİMDEKİ GİBİ MONTAJLAYINIZ



ÖN TAMPONU RESİMDEKİ GİBİ MONTAJLAYINIZ