

eh

ERKUL[®]
Products & Quality



FORD COURIER 2014 → RUNNING BOARD

| | |
|---------------------------|------------------------------|
| Montaj talimatı: | YAN BASAMAK |
| Fitting Instructions: | SIDE BAR |
| Montageanleitung: | SCHWELLERROHR |
| Montagevoorschrift: | SIDE BAR |
| Instructions de montage: | MARCHE-PIEDS |
| Instrucciones de montaje: | JUEGO PROT. DE PARA. TRASERA |
| Schema di montaggio: | PEDANE LATERALI |
| Manual: | SIDOFOTSTEG |
| РУКОВОДСТВО ПО МОНТАЖУ: | ПОРОГИ ТРУБООБРАЗНЫЕ |



instructions



Gerekli ekipmanlar / Required tools / Benötigte Werkzeuge / Benodigde werktuigen / Outillage requis Herramientas necesarias / Utensile necessarie / Verktvg somsomkrävs / Необходимые инструменты



13



17

Parça listesi / Parts list / Teileliste / Onderdelenlijst / Liste de pièces Lista de accesorios / Lista di pezzi / Artikel lista / Список частей

**FOR
FRONT RIGHT**

**FOR
REAR LEFT**

A (x2)

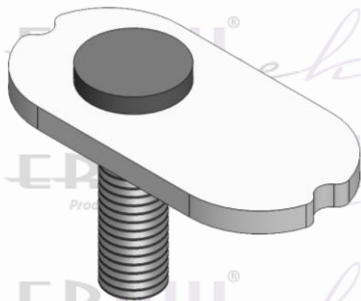
B (x1)

**FOR
REAR RIGHT**

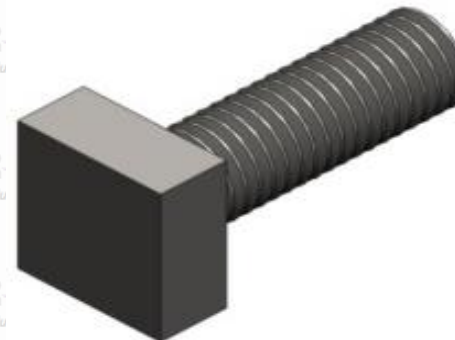
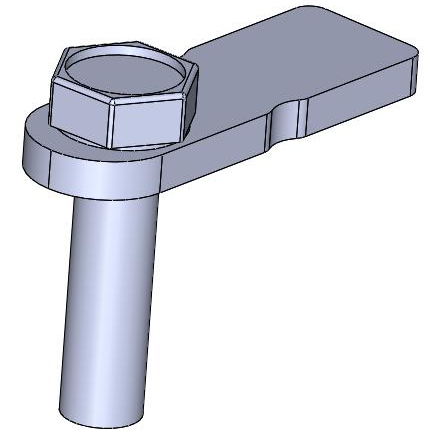
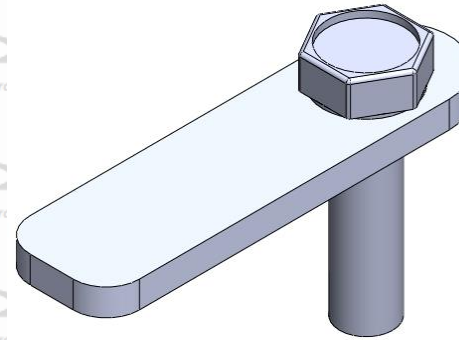
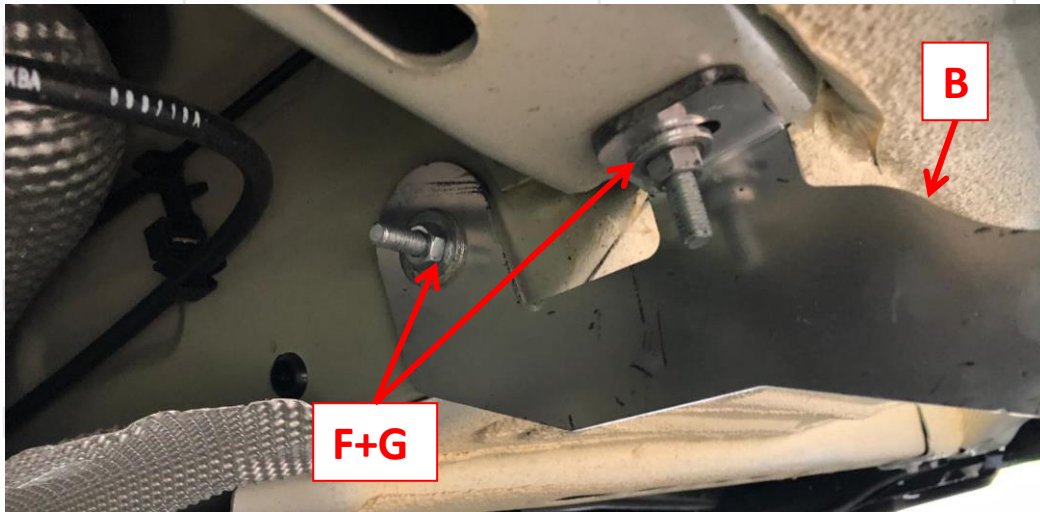
B (x1)

C (x4)

M10



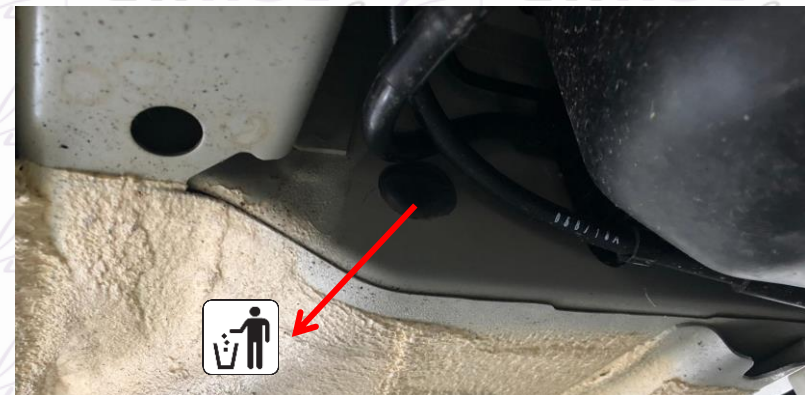
Step 7



Step 1



Step 4



Step 2



Step 5



Step 3



Step 6

